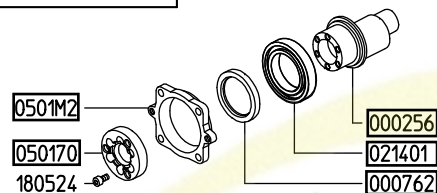


DELTA 100 1C *806900*
 DELTA 100 TS 2C *806800*
 DELTA 100 VA *807000*
 DELTA 100 TS VA *806500*
 DELTA 100 TS MF *806400*

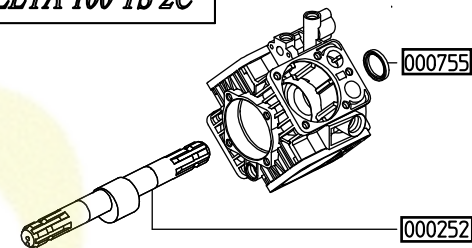
KIT 632		KIT 647		KIT 511	
870024		6062E5		606212	
*		■		●	
CODICE CODE	Q.TA' Q.TY	CODICE CODE	Q.TA' Q.TY	CODICE CODE	Q.TA' Q.TY
090314	1	110131	8	010204	4
090338	4	606304	8	030143	4
110131	8				

DELTA 100 VA



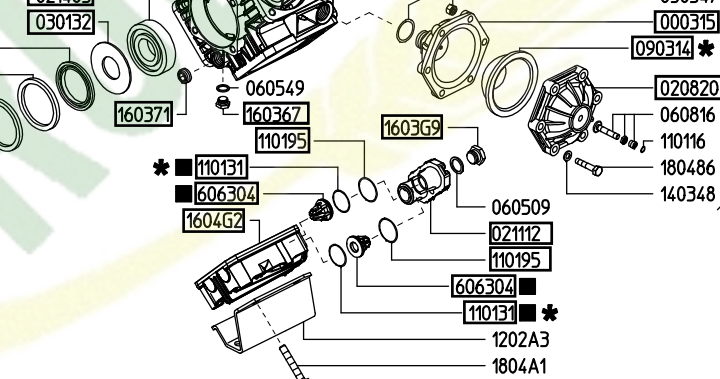
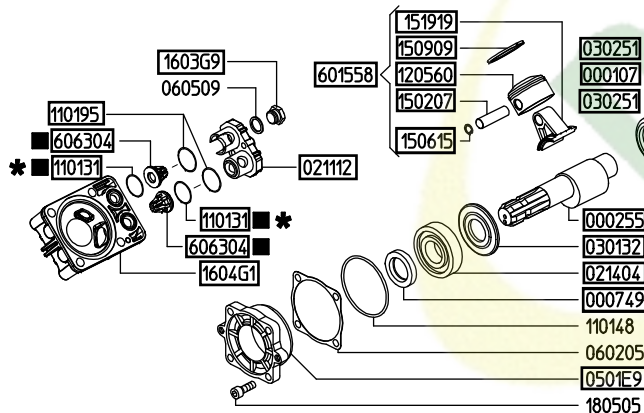
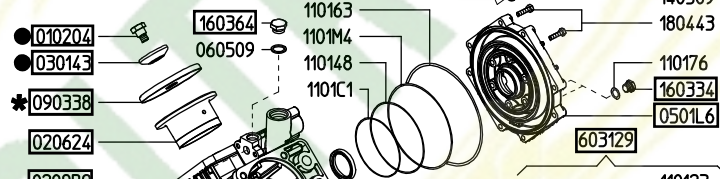
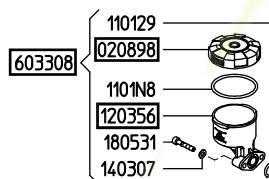
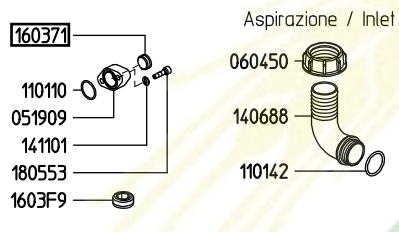
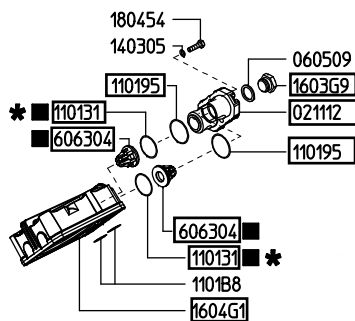
Variante versione VA rispetto alla 1C
 Variables of version VA compared to 1C

DELTA 100 TS 2C

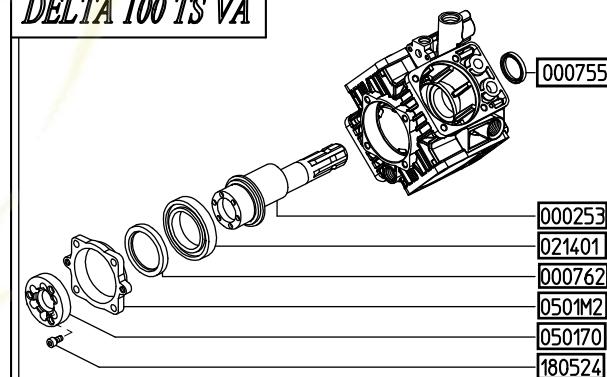


Variante versione TS 2C rispetto alla 1C
 Variables of version TS 2C compared to 1C

DELTA 100 1C

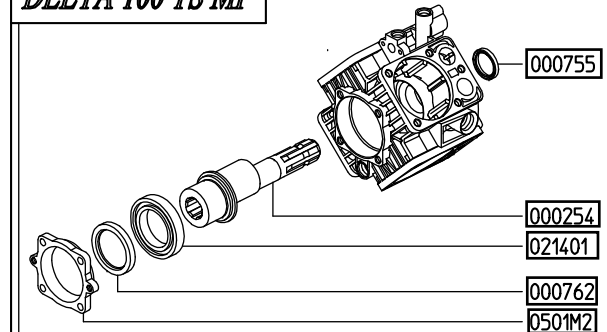


DELTA 100 TS VA



Variante versione TS VA rispetto alla 1C
 Variables of version TS VA compared to 1C

DELTA 100 TS MF



Variante versione TS MF rispetto alla 1C
 Variables of version TS MF compared to 1C